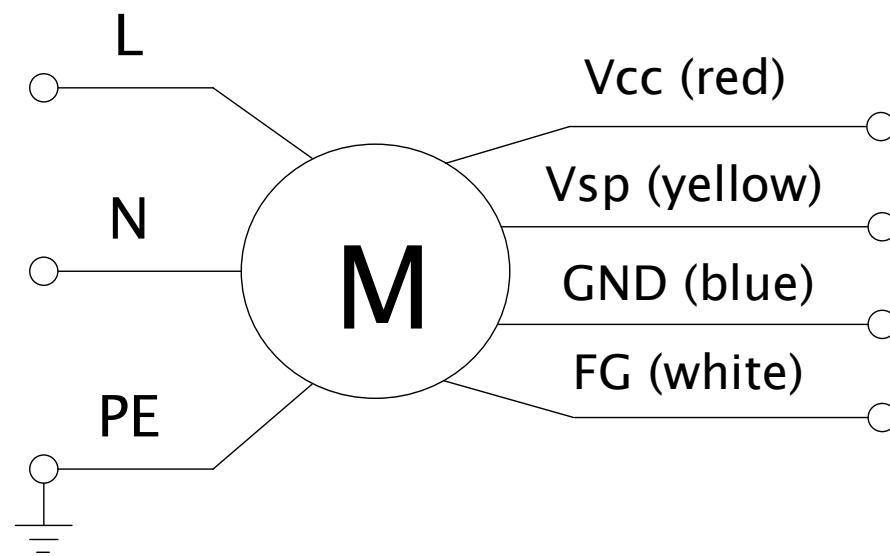
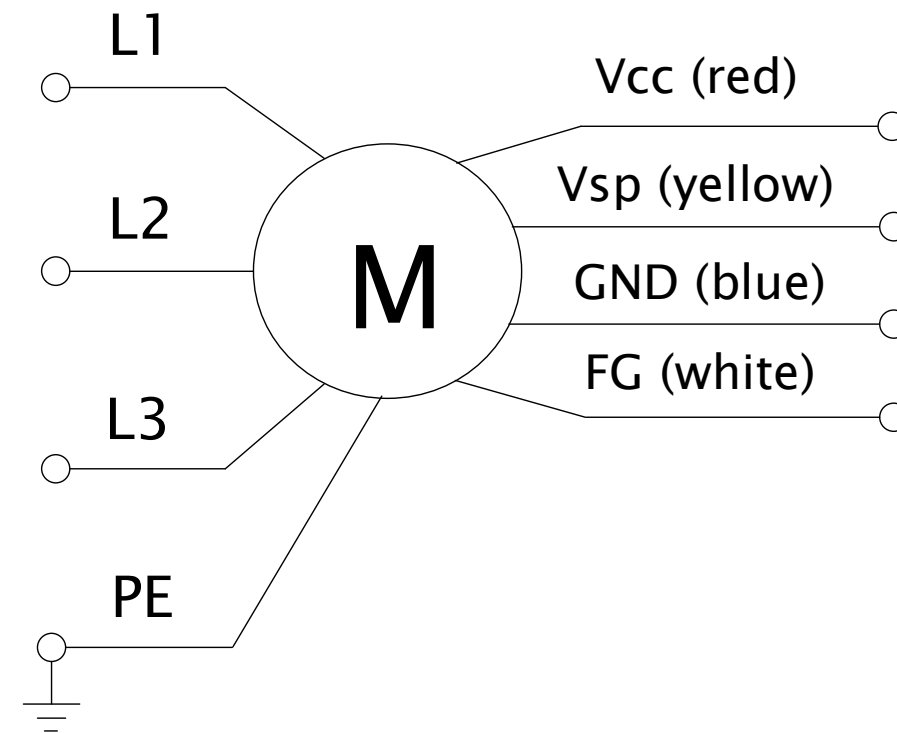


Monofase / Single-Phase



Trifase / Three-Phase



	Materiale	Colore	
	Trattamento superficiale / Termico	Rugosità generale	Nome Commerciale
Data emissione revisione 23/04/2026	Data: 14/04/2026 Disegn: VL/LAB Controllo: Visto:	Fornitore	Codice fornitore
Ninfeo N. 208/2026 Descrizione : Eliminato indicazione senso di rotazione	Quote senza indicazione di tolleranza secondo norma ISO 22768-1 Grado precisione ISO 2768-M		Volume [mm3] Peso [g] Densità [g/mm3] Scala
	Descrizione	AE ES	
Codice Grezzo	Disegno N. E960627B	1/1	
	Codice Finito 9.993.000.627		